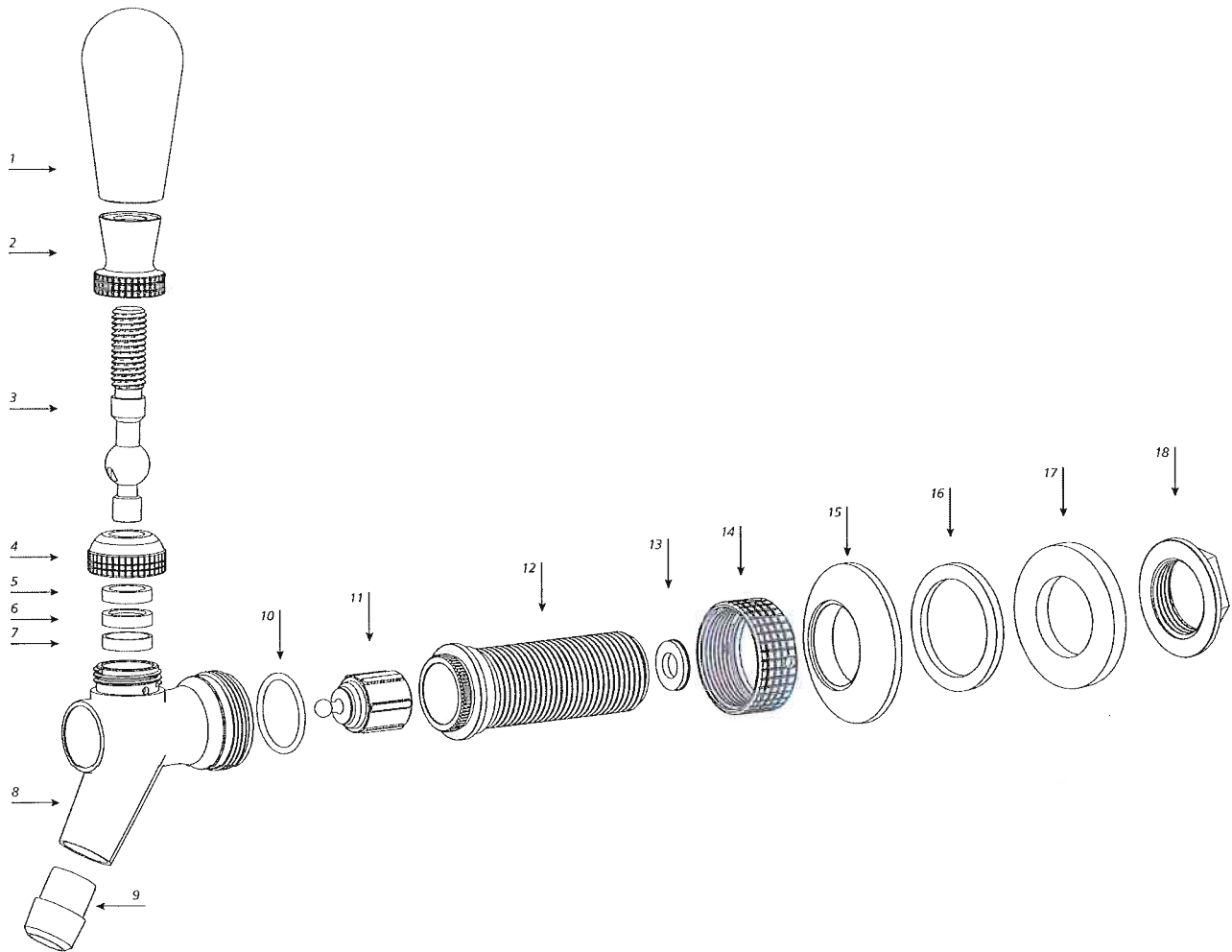


TECHNISCHE ZEICHNUNG SNUPY
TECHNICAL DRAWING SNUPY



Bitte nur Originalteile verwenden!
please use only original parts!

Position	Artikelnr. part no.	Beschreibung	description
1	06 10-2055-90	Kugelgriff kurz Gewinde schwarz	knob lever black short
2	10 10-2017-80	Kontermutter Chrom	locknut chrome
3	16 10-2388-80	Ventilhebel Gewinde Kugelsitz VA	threaded lever st. steel
4	10 10-2387-80	Ventilhebelmutter Chrom	knob lever bonnet chrome
5	06 10-2015-90	Druckdichtung schwarz	friction washer black
6	06 10-2014-10	Kugelsitzring Ventilhebel weiß	ball washer white
7	06 10-2014-10	Kugelsitzring Ventilhebel weiß	ball washer white
8	16 10-3150-00	Hahnkörper Snupy VA poliert	body valve snupy st. steel polished
9	06 10-2013-90	Tülle 10mm kurz schwarz	nozzle 10mm black short
10	04 10-0019-90	O-Ring Hahnkopf. 20x1,50mm schwarz	o-ring head valve 20x1,50mm black
11	16 10-2392-00	Ventilkolben V-Serie	valve piston v-series
1-11	50 10-3150-80	Hahnkopf Snupy VA poliert	valve head snupy st. steel polished
12	16 10-2361-80	Montagehülse V2G/V20/CM20 G $\frac{3}{8}$ " 7mm VA	mounting sleeve V2GV20/CM20 G $\frac{3}{8}$ " 7mm st. steel
13	06 10-2251-10	Lippendichtung Montagehülse 7mm weiß	flare washer mounting sleeve 7mm white
14	10 10-2229-80	Überwurfmutter X-Serie Chrom	coupling nut x-series chrome
15	06 10-2230-80	Rosette Ø 23mm Chrom	flange Ø 23mm chrome
16	04 10-0091-90	Gummischeibe Ø 23mm schwarz	rubber disk Ø 23mm chrome
17	06 10-2240-90	Stützring Ø 23mm schwarz	back spacer Ø 23mm black
18	10 10-2250-80	Spannmutter G $\frac{3}{8}$ " SW 25 NI	spanner nut G $\frac{3}{8}$ " NI